



Electrolux
PROFESSIONAL

Vakum Paketleme Makineleri Set üstü Vakum Paketleme Makinesi 8m³/saat

SIRA # _____

MODEL # _____

ADI # _____

SIS # _____

AIA # _____



602178 (EVP08D)

Set üstü Vakum Paketleme
Makinesi, 8 m³/saat, dijital
gösterge

Özellikler

Sıra No.

Set üstü model. AISI 304 paslanmaz çelik konstruksiyon. Bombeli şeffaf PMMA Pleksiglas kapaklı. Kalibrasyon gerektirmeyen mutlak tip vakum sensörü ile yüksek hassasiyetle vakum seviyesi kontrolü. Kolay temizlik için köşeleri yuvarlatılmış basınç kabini. Programlama yapabilen dijital kontrol paneli 10 farklı programı hafızaya alır (vakum, ekstra vakum, kapama süresi, gaz yüzdesi), kavanozlar için program dahildir. Torbalarda veya konteynirlarda harici vakum mümkündür. Arıza tespit edildiğinde ekran alarm mesajlarını gösterir (ör. yağ temizleme döngüsü gerekli). 2 PE dolum tabağı dahildir. Gövdenin menteşeli açıklığı sayesinde servis için kolay erişim. HACCP uyumluluğu için isteğe bağlı Bluetooth etiket yazıcısı mevcuttur.

Onay: _____

Ana Özellikler

- Setüstü vakum paketleme makinesi, yağlı vakum pompalı.
- Kalibrasyon gerektirmeyen mutlak tip vakum sensörü ile yüksek hassasiyetle vakum seviyesi kontrolü.
- Sabit kalınlıkta, hidroformlu, paslanmaz çelikten yapılmış, kolay temizlenen köşeleri yuvarlatılmış basınç haznesi.
- Kenarları yuvarlatılmış, sağlam, şeffaf PMMA (Pleksiglas) kapak, program sonunda otomatik olarak açılır
- Kontrol paneli; sıvılara, neme, kire ve toza dayanıklıdır.
- 10 düzenlenebilir kullanıcı programı (vakum, ekstra vakum, kapama süresi).
- Kavanozlar/konteynerler için 1 vakum programı.
- 0,1 ila 6 saniye arasında ayarlanabilir mühürleme süresi.
- Özel pompa yağı temizleme programı (H2Oout).
- Soğutma gerektiren sıcak yiyecekler, paketleme işleminde arıza, gaz eksikliği, yağ değişimi gibi durumlarda otomatik uyarı verir.
- Hava çıkış ağzına özel bir boru bağlanarak konteynerlerde harici vakum paketleme için önceden düzenlenmiştir. Opsiyonel yedek parça olarak bir adaptör ile harici bir konteynere vakum işlemi yapmak mümkündür. Bunun için harici konteynirin borusunu hava emiş valfine birleştirmek yeterlidir.
- 2 PE dolum tabağı dahildir.
- Kapama barı: 310 mm, temizlik için kolayca çıkarılabilir.

Konstruksiyon

- Tamamı 304 AISI paslanmaz çelikten imal edilmiştir.
- Gövdenin menteşeli açıklığı sayesinde servis için kolay erişim.

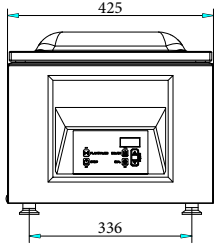
Opsiyonel Aksesuarlar

- Paslanmaz çelik araba 470x570x700mm (Y) PNC 650239
- Sıvı vakumlamak için eğimli dolun tablası: 300 mm (310 mm kapama çubuğu veya katları olan modeller için) PNC 650240
- Bluetooth etiket yazıcısı, 50x60mm etiketler için PNC 650243

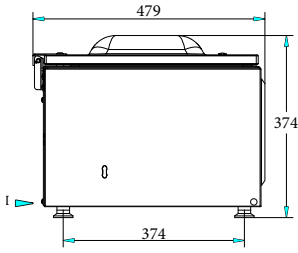


Experience the Excellence
www.electroluxprofessional.com
professional@electroluxprofessional.com

Ön

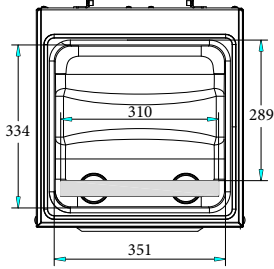


Yan

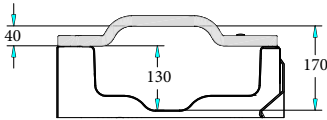


EI = Elektrik bağlantısı

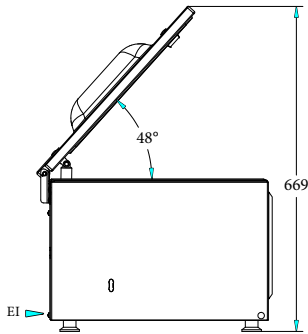
Üst



Diğer



Perspective

**Elektrik:**

Voltaj:

602178 (EVP08D)

220-240 V/1N ph/50-60 Hz

Toplam Watt:

0.6 kW

Temel bilgiler:

Hazne kapasitesi:

14.1 lt

Pompa:

8 m³/h

Sızdırmazlık çubuğu konumu:

Ön

Sızdırmazlık çubuğu

uzunluğu:

310 mm

Maksimum hazne (hazne + kapak) boyutları:

334 x 351 x 170 mm

Hazne çalışma boyutları:

289 x 347 x 130 mm

Doldurma tahtası numarası:

2

Gaz nozulları:

no gas

Dış boyutlar, Genişlik:

425 mm

Dış boyutlar, Derinlik:

479 mm

Dış boyutlar, Yükseklik:

374 mm

Net ağırlık (kg):

35.5